

Séries SME 1 - SMF 1 - SML 1

Prolongadores para instalação de filtros respiros e bocais de abastecimentos



Dados técnicos

Filtros respiros e bocais de abastecimentos

Prolongadores para instalação dos filtros respiros e bocais de abastecimentos

SME/SMF/SML é uma gama de tubos e prolongadores para instalação de Filtros respiros e bocais de abastecimentos em qualquer ponto do tanque. Eles tornam a operação de manutenção fácil e rápida.

Recursos disponíveis:

- SME: Tubo prolongador de montagem vertical de poliamida para tanques em poliamida, usado principalmente em máquinas móveis
- SMF: Tubo de montagem inclinada de poliamida para tanques de poliamida, usado principalmente em máquinas móveis
- SML: Tubo de montagem inclinada de alumínio para tanques de metal, usado principalmente em equipamentos industriais e aplicações pesadas

Materiais SME

- Corpo: Poliamida
- Vedação: NBR
- Parafusos: Aço galvanizado

Materiais SMF

- Corpo: Poliamida
- Vedação: NBR
- Parafusos: Aço galvanizado

Materiais SML

- Corpo: Alumínio
- Vedação: NBR
- Parafusos: Aço galvanizado

Temperatura

De -25°C a +100°C

Peso

SME	0.250 kg
SMF	0.325 kg
SML	0.380 kg



Designação e código para pedido

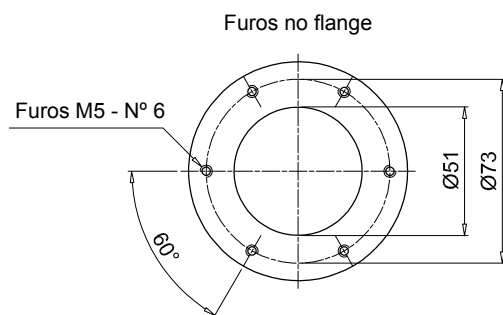
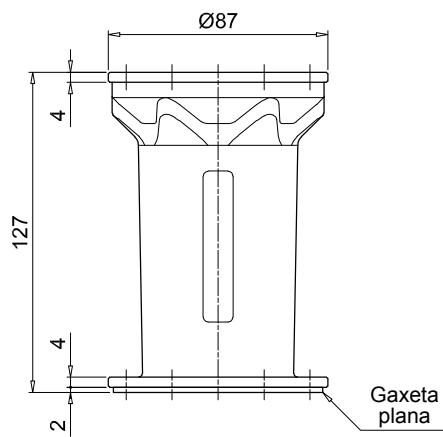
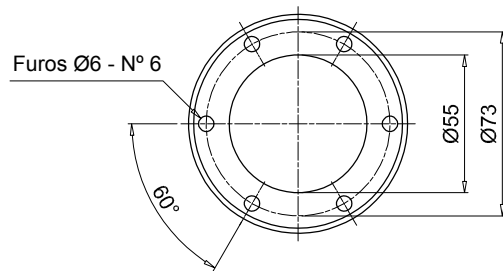
PROLONGADOR COMPLETO

Série e tamanho				Exemplo de configuração: SMF1 M A P01				
SME1	Tubo de montagem vertical em poliamida							
SMF1	Tubo de montagem inclinada em poliamida							
SML1	Tubo de montagem inclinada em alumínio							
Conexões								
M	Parafusos métricos							
U	Parafusos UNC							
Vedação								
A	NBR							
Execução								
				Séries				
				SME1	SMF1	SML1		
P01	MP Filtri padrão			•	•	•		
P02	Padrão, sem logotipo			•				

SME 1 - SMF 1 - SML 1

Dimensões

SME1



SME 1 - SMF 1 - SML 1

Dimensões

